

# Montageanleitung

**Pendelfenster PF2/1.AMB mit Montagerahmen unten geschlossen**

**Folgen Sie bitte unbedingt diesen Anweisungen!**



## Zu Ihrer Sicherheit



- Stellen Sie sicher, dass der Bereich unterhalb des Fensters (der Tür) während der Montage nicht betreten wird.
- Bei Arbeiten unter angehobenen Teilen oder Arbeitseinrichtungen müssen diese mit geeigneten Vorrichtungen gegen Herabfallen gesichert werden.
- Das Insektenschutzgitter ist nicht als Absturzsicherung geeignet.
- Magnete können die Funktion von Herzschrittmachern und implantierten Defibrillatoren beeinflussen. Halten Sie als Träger einen genügenden Abstand zu den Magneten ein. Erforderliche Hinweise sind in den Handbüchern dieser Geräte enthalten.
- Die Montage darf ausschließlich von Fachpersonal durchgeführt werden.




## Allgemeine Hinweise



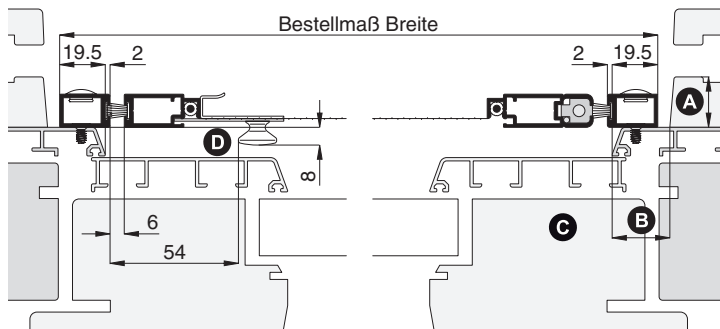
- Am Produkt dürfen keine Änderungen, An- oder Umbauten vorgenommen werden.
- Prüfen Sie die Teile vor der Montage auf ordnungsgemäßen Zustand und Richtigkeit der Lieferung. Es dürfen keine beschädigten, unvollständigen oder offensichtlich mangelhaften Teile montiert werden.



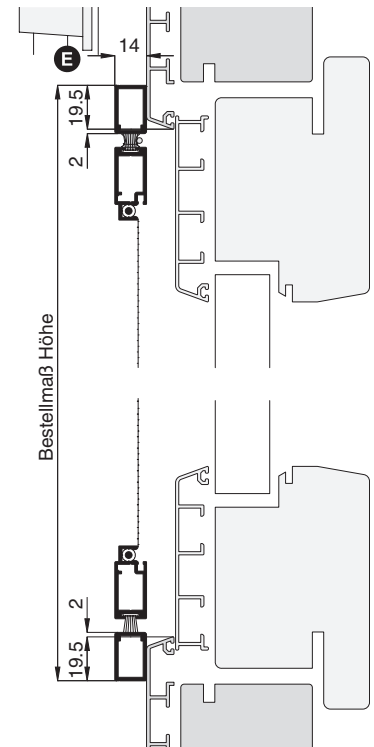
**Bitte lesen Sie sich diese Montageanleitung aufmerksam durch. Für Fehler, die durch falsche Montage entstehen, übernehmen wir keine Haftung!**  
**Zur Montage ausschließlich Edelstahlschrauben verwenden.**

Zubehör	Zubehör	Empfohlene Werkzeuge und Hilfsmittel
 Inbusschlüssel Halteknopf HEX-Plus 2,0mm 13 35 55 17 06 24.20	<p><b>Werden nur bei Bestellung mit Montagebohrungen mitgeliefert !</b></p>  Abdeckkappe RK 3,5 x 13 14 23 91 15 03 35.13.TX	 Acrylat-Klebeband Akku-Bohrschrauber 12 25 20.08 TX10 TX15 TX20 Schraubendreher HSS Alubohrer ø 4,0 mm ø 2,9 mm ø 2,2 mm Kegelsenker ø 9,8 mm Tiefenlochmarkierer Zapfen-senker 17 03 60 17 34 10

### Horizontalschnitt



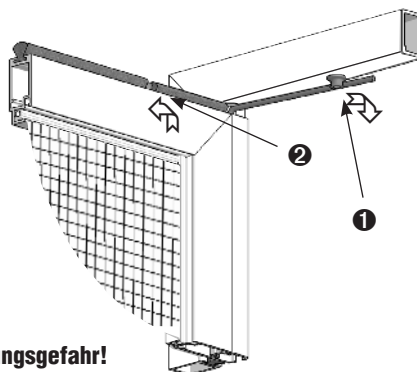
### Vertikalschnitt



## 1 Drehrahmen aushängen

Position des Pendelfensters vor dem Blendrahmen ermitteln (Maßkontrolle).

Drehrahmen so weit öffnen dass die Feder gut zu greifen ist. Die Feder aushängen und am Drehrahmenanschlag einrasten.



**! Die Feder steht unter Spannung! Verletzungsgefahr!**

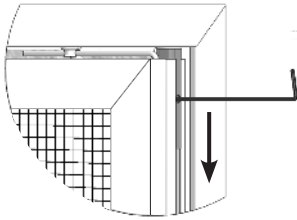
# Montageanleitung

## Pendelfenster PF2/1.AMB

mit Montagerahmen **unten geschlossen**

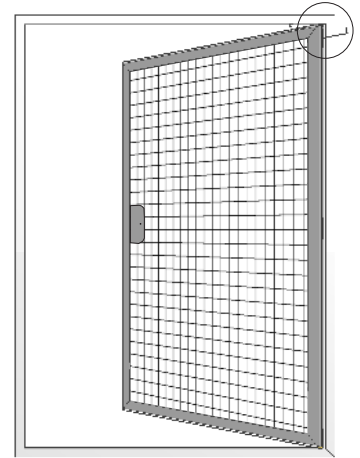


**!** Das Gewebe während der Arbeiten nicht beschädigen!

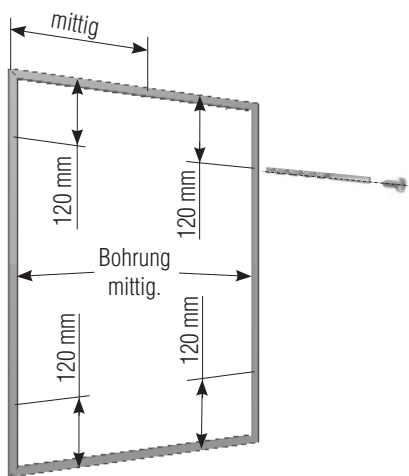


Mit dem mitgeliefertem Inbusschlüssel oberes Drehbeschlag und mittlere Schiebeklemmteile lösen und aus Buchse bzw. Mittelband schieben.

Anschließend Drehrahmen nach vorne kippen und herausheben.



## 2 Montagerahmen montieren



Montagerahmenprofile nach den angegebenen Maßen (**Achtung: Blockmagnet in Stulpprofil!**) mit Bohrer  $\varnothing$  4,0 mm von vorne durchbohren und mit Kegelsenker  $\varnothing$  9,8 mm 17 02 10.09 die erste Profilwand durchsenken. Ab einer Höhe von 1800 mm 4 Bohrungen. Breitenabhängig eventuell zusätzliche Bohrung oben mittig.

Montagerahmen an Montageort waagrecht und senkrecht nach den angegebenen Maßen (**Vertikal- und Horizontalschnitt**) ausrichten und die Montagebohrungen übertragen.



**Zum Fixieren des Montagerahmens beim Ausrichten Acrylat-Klebeband benutzen.**

Dem Untergrund entsprechend vorbohren und Montagerahmen mit Rundkopfschrauben RK 3,5 x 13 anschrauben.



**Bei Holz und Kunststofffenster mit Bohrer  $\varnothing$  2,2 mm vorbohren. Bei Alufenster mit Bohrer  $\varnothing$  2,9 mm vorbohren.**

Anschließend die Abdeckkappen 14 23 91 aufstecken.

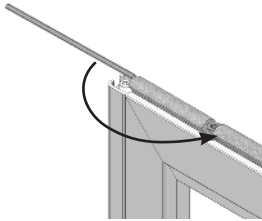
# Montageanleitung

Pendelfenster PF2/1.AMB  
mit Montagerahmen **unten geschlossen**

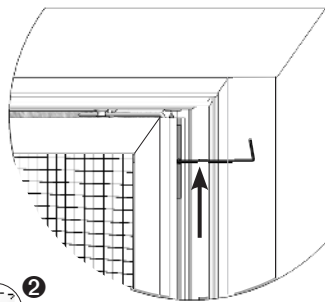
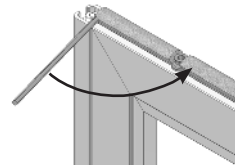


## 3 Drehrahmen einhängen

 Falls die Drehstabfeder über den Anschlag gesprungen ist und die Vorspannung nicht mehr gegeben ist, gehen Sie wie unten beschrieben vor.

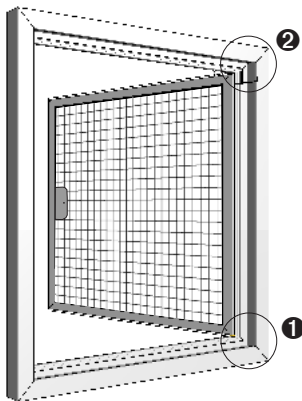


Drehen Sie die Feder gegen den Uhrzeigersinn soweit bis die Feder hinter dem Anschlagteil eingehängt werden kann.

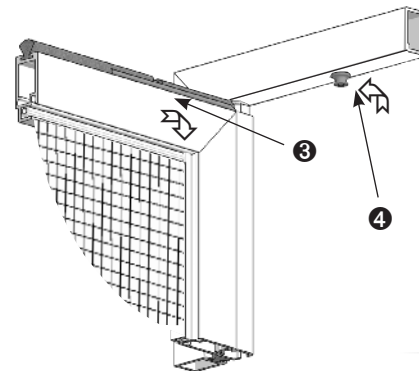
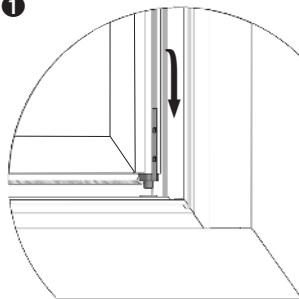


(1) Drehrahmen wie abgebildet mit dem unteren Drehbeschlag in das Aufnahmeteil stecken, zum Montagerahmen ausrichten. (2) Oberen Drehbeschlag mit dem mitgelieferten Inbusschlüssel auf Anschlag in Buchse einschieben und fest anziehen.

 Oberen Drehbeschlag mit Drehmomentschraubendreher mit 1,7 Nm anziehen.



Die Feder fest greifen und wie abgebildet (3 und 4) am Montagerahmen-Anschlag einrasten.



Den Abstand des Drehrahmens zum Montagerahmen prüfen ob dieser rundum gleich ist (6 mm), bei Bedarf die Position des Montagerahmens korrigieren.

 Für höhere Schließkraft, steht die Drehstabfeder mit erhöhter Federkraft 13 34 40 zur Auswahl.

Halteknopf mit Schraube LK M3 x 6 mm durch die Griffschale und Schutzplatte verschrauben.

 An der Verschlussseite befinden sich zwei gegenüberliegende Bürstendichtungen (im Flügel und im Rahmen). Um eine sichere Bremswirkung während des Schließvorganges zu erreichen, überlappen sich diese am Anfang. Das kann zu einem leichten Versatz des Flügels zum Rahmen führen. Im Laufe von ein bis zwei Wochen passen sich die Bürstendichtungen zueinander an.