

Pendeltür


mit Montagerahmen und **unterem Winkelprofil**

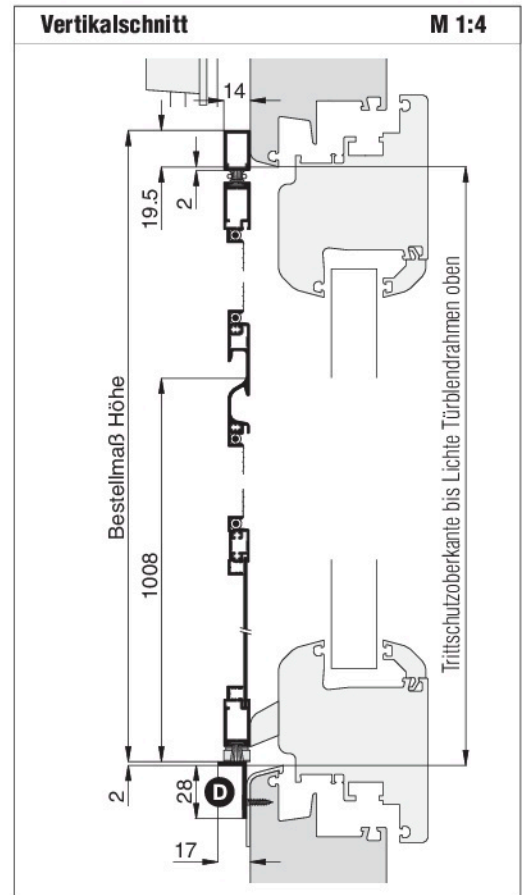
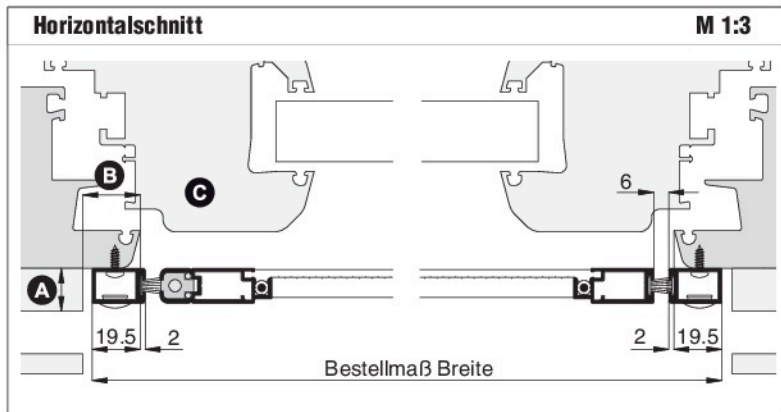
Darstellung: Außen-Montage-Blendrahmen (AMB)

Empfehlung
Kunststofftüren
mit Trittschutz

Variante
PT2/2.AMB

Preisgestaltung
Pendeltüren Preisliste 2 Seite 6

Bestellmaße
Breite = lichte Breite Türblendrahmen + 39 mm
Höhe = Trittschutzoberkante bis Lichte Türblendrahmen oben + 17 mm
Öffnungsrichtung = 



Worauf Sie unbedingt achten sollten	alternativ
bei Windbelastung Drehstabfedern mit erhöhter Schließkraft verwenden (Zusatzausstattungen PT2, Erhöhung der Schließkraft)	
auf Beschwerungsstab in der Rollladenendleiste achten (Register Montagehilfsmittel, Magnetabstandhalter)	
A Abstand der Rollladenführung zum Blendrahmen mind. 17 mm	nachfragen
B Montagerahmenauflagefläche seitlich mind. 20 mm	Bestellmaß Breite verringern, PT2/2.LMB
C bei verdeckten Beschlägen am Türflügel (oder bautiefen Türflügeln) darauf achten, dass die Pendeltür durchpendeln kann	Winkelanbau (Zusatzausstattungen PT2)
D Winkelauflagefläche mind. 28 mm	Winkelprofil 20 x 15 mm verwenden (Zusatzausstattungen PT2)

