

# Pendeltür

mit Montagerahmen **unten geschlossen**

## Empfehlung

**flächenbündige und  
flächenversetzte Türen**

mit sehr schrägem oder stark abgerundetem Blendrahmenüberschlag

## Variante

**PT2/6**

## Preisgestaltung

Pendeltüren Preisliste 1

Seite 6

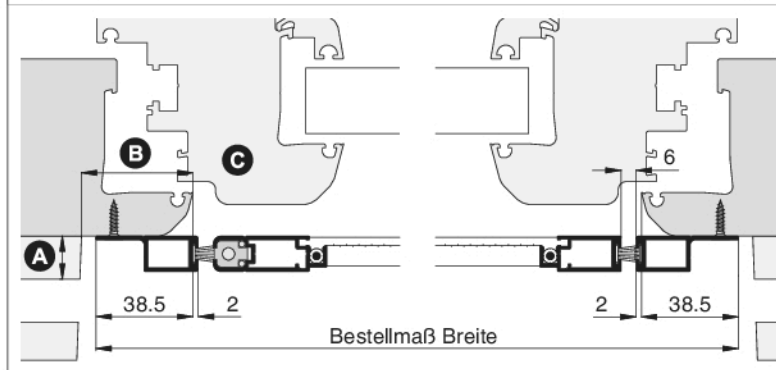
## Bestellmaße

Breite = lichte Breite Türblendrahmen + 77 mm  
 Höhe = lichte Höhe Türblendrahmen + 58 mm

Öffnungsrichtung = 

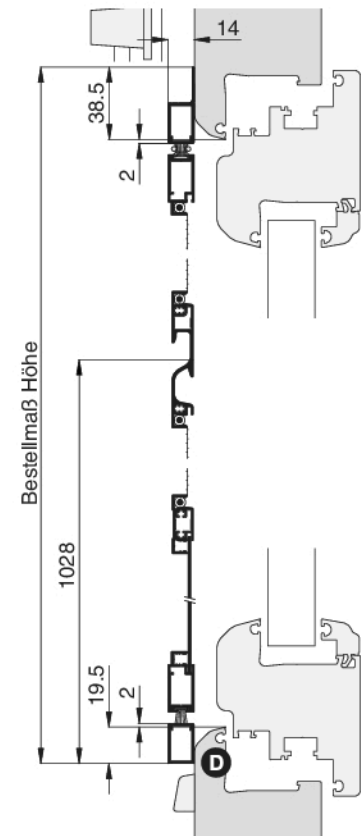
## Horizontalschnitt

M 1:3



## Vertikalschnitt

M 1:4



## Worauf Sie unbedingt achten sollten

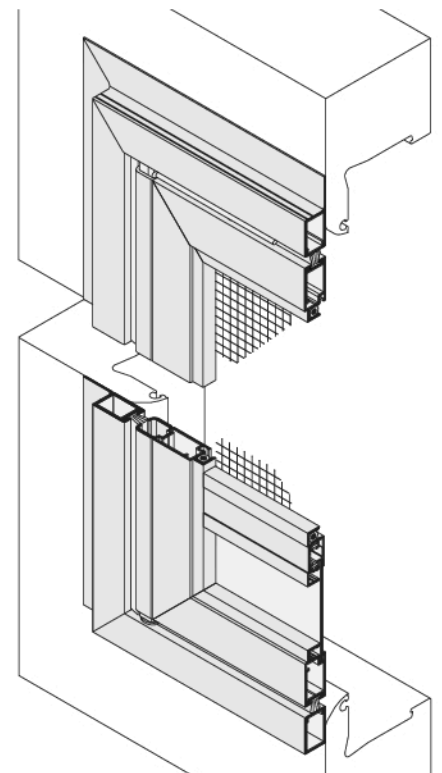
## alternativ

bei **Windbelastung** Drehstabfedern mit erhöhter Schließkraft verwenden (Zusatzausstattungen PT2, Erhöhung der Schließkraft)

auf Beschwerungsstab in der Rollladenendleiste achten (Register Montagehilfsmittel, Magnetabstandhalter)

<b>A</b>	Abstand der Rolladenführung zum Blendrahmen mind. 15 mm	nachfragen
<b>B</b>	Montagerahmenauflagefläche seitlich mind. 39 mm	Bestellmaß Breite verringern
<b>C</b>	bei verdeckten Beschlägen am Türflügel (oder bautiefen Türflügeln) darauf achten, dass die Pendeltür durchpendeln kann	Winkelanbau (Zusatzausstattungen PT2)
<b>D</b>	auf Trittschutz achten	PT2/7

## 3-D Ansicht von außen



## verwendete Profile

M 1:3

