

Montageanleitung



Schiebeanlage ST3/7 1-flügelig mit 1-facher Laufschiene **seitlich offen**

Folgen Sie bitte unbedingt diesen Anweisungen!

Zu Ihrer Sicherheit



- Stellen Sie sicher, dass der Bereich unterhalb der Tür während der Montage nicht betreten wird.
- Bei Arbeiten unter angehobenen Teilen oder Arbeitseinrichtungen müssen diese mit geeigneten Einrichtungen gegen Herabfallen gesichert werden.
- Das Insektenschutzgitter ist nicht als Absturzsicherung geeignet.
- Die Montage darf ausschließlich von Fachpersonal durchgeführt werden.



Allgemeine Hinweise

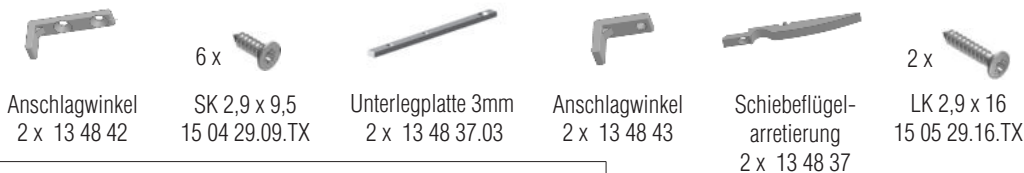


- Am Produkt dürfen keine Änderungen, An- oder Umbauten vorgenommen werden.
- Prüfen Sie die Teile vor der Montage auf ordnungsgemäßen Zustand und Richtigkeit der Lieferung. Es dürfen keine beschädigten, unvollständigen oder offensichtlich mangelhaften Teile montiert werden.



Bitte lesen Sie sich diese Montageanleitung aufmerksam durch. Für Fehler, die durch falsche Montage entstehen, übernehmen wir keine Haftung!
Zur Montage ausschließlich Edelstahlschrauben verwenden.

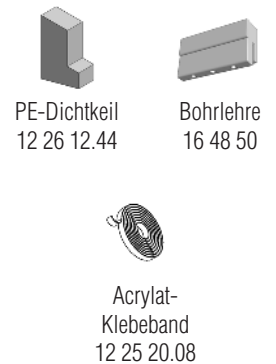
Zubehör



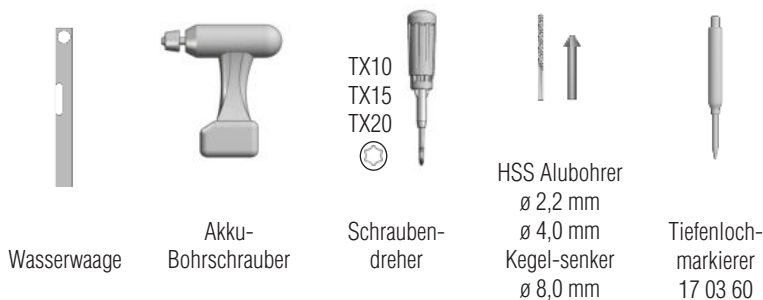
Werden nur bei Bestellung mit Montagebohrungen mitgeliefert !



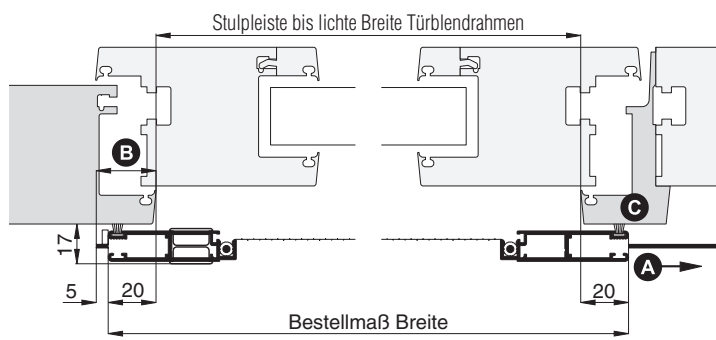
Empf. Hilfsmittel



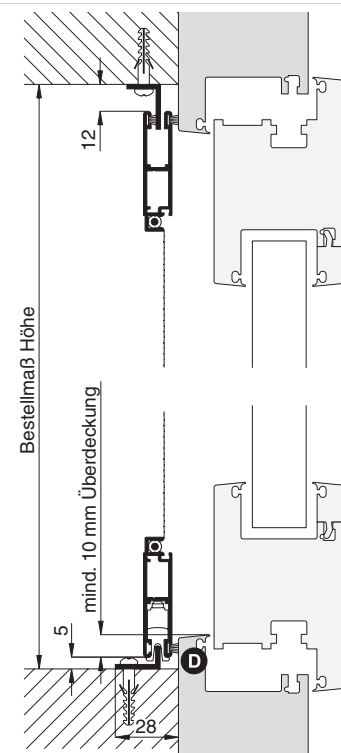
Empfohlene Werkzeuge und Hilfsmittel



Horizontalschnitt



Vertikalschnitt



Montageanleitung

Schiebeanlage ST3/7 1-flügelig mit 1-facher Laufschiene **seitlich offen**



1 Laufschiene Montagebohrungen (falls mitbestellt, weiter mit Schritt 2)

Mit Bohrer \varnothing 4,0 mm die untere und obere Laufschiene, in Abstand von 50 mm von den Enden, dann alle 400-500 mm durchbohren. Von Hinten die Bohrungen mit dem Kegelsenker entgraten.

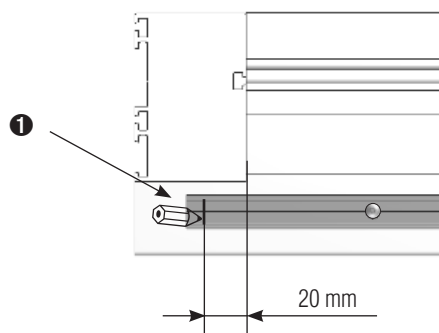
2 Untere Laufschiene montieren und Anschlagwinkel für den Schiebeflügel montieren

Schiebeflügel auf die untere Laufschiene aufsetzen und Position der Laufschiene zum Blendrahmen so festlegen, dass die Bürstendichtung am Flügel abdichtet.

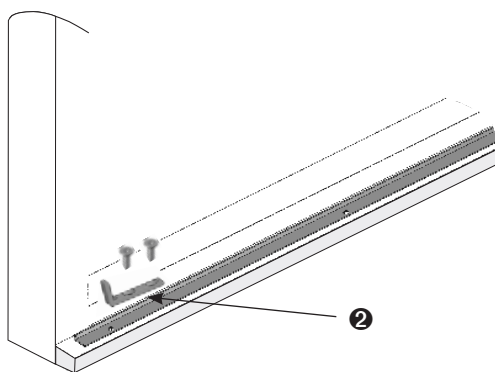
! Platzbedarf am seitlichen Blendrahmen mind. 30 mm!

Schiebeflügel vorsichtig auf die Seite stellen, Bohrpositionen durch die Montagebohrungen anzeichnen und mit Steinbohrer \varnothing 6 mm bohren. Anschließend die mitgelieferten Multifunktionsdübel setzen und Laufschiene mit SK 3,5x40 anschrauben.

Schließ- (20 mm seitliche Blendrahmenabdeckung) und Parkposition markieren ①.



Vorderkante Bohrlehre 164851/50 an der Markierungen der Schließ- und Parkposition anlegen. Mit Bohrer \varnothing 2,2 mm durch die ersten zwei Bohrbochsen vorbohren und Anschlagwinkel mit SK 2,9x9,5 anschrauben ②.



3 Obere Laufschiene montieren

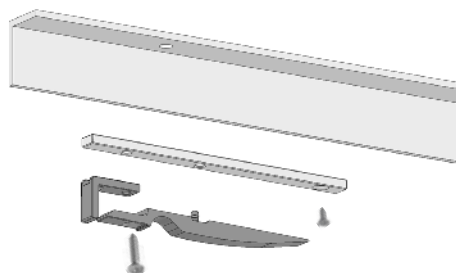
! Bei Option Flügelspaltdichtung wird die Länge der Dichtung vor Ort angepasst.

Schiebeflügel aufsetzen, gegen den Endanschlag auf der Schließseite schieben. Position der oberen Laufschiene und Außenkante des Schiebeflügels anzeichnen. Das gleiche Verfahren für die Parkposition wiederholen.

Obere Laufschiene nach den Markierungen ausrichten und Montagebohrungen an dem Untergrund übertragen. Dem Untergrund entsprechend vorbohren, bei Bedarf Dübel setzen und die obere Laufschiene anschrauben.

Montageanleitung

Schiebeanlage ST3/7 1-flügelig mit 1-facher Laufschiene **seitlich offen**

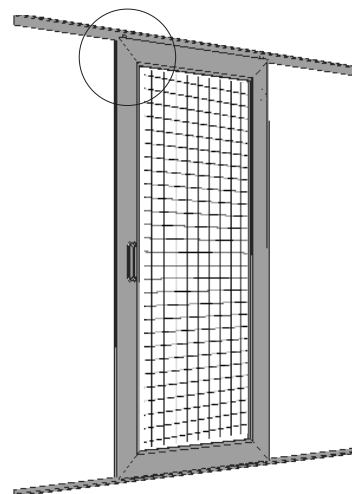
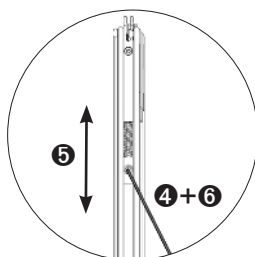
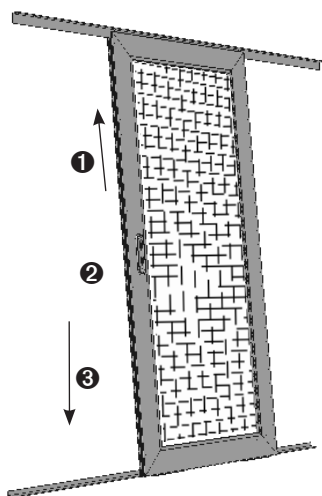



Bohrlehre 164851/50 an der Markierungen der Außenkante (siehe oben) ansetzen. Mit Bohrer \varnothing 2,2 mm für die Schiebeflügelarretierung und Anschlagwinkel durch die beiden äußeren Bohrbuchsen vorbohren. Unterlegplatte 13 48 37.03 samt Schiebeflügelarretierung und Anschlagwinkel mit LK 2,9x16 mm anschrauben. Durch das Senkloch der Unterlegplatte mit Bohrer \varnothing 2,2 mm vorbohren und mit Schrauben SK 2,9x9,5 anschrauben.

 **Zum Fixieren der Laufschiene beim Ausrichten, Acrylat-Klebeband benutzen.**

4 Schiebeflügel einhängen

Oberkante Schiebeflügel an der oberen Laufschiene ansetzen, so dass die Laufschiene in den Schiebeflügelführungen gefahren wird. Schiebeflügel bis zum Anschlag nach oben schieben ①, unten einschwenken ②, auf die untere Laufschiene positionieren und ablassen ③.



 **Die Federkraft der Schiebeflügelführung (⑤) kann bei Bedarf variabel angepasst werden:**
- weich (Standard): das Unterteil ist komplett ausgefedert,
- stramm: das Unterteil ist so weit hochgeschoben, dass die Gabel der Schiebeflügelführung sich noch bis auf das Niveau des Flügels herunterdrücken lässt.
Dazu Inbusschraube mit dem mitgelieferten Inbusschlüssel lösen ④, Federkraft einstellen und Inbusschraube wieder anziehen ⑥.

Auf der Gegenseite kann die Schiebeflügelführung (Unterteil) komplett hochgeschoben werden (Feder auf Block). Dadurch kann der Effekt der Aushängesicherung erzielt werden und gleichzeitig bei sehr schmalen Flügeln ein Kippen verringert werden.

 **Entwässerungsbohrungen (falls nicht mitbestellt), bei wetterseitig montierten Elementen an den entsprechenden Stellen setzen.**

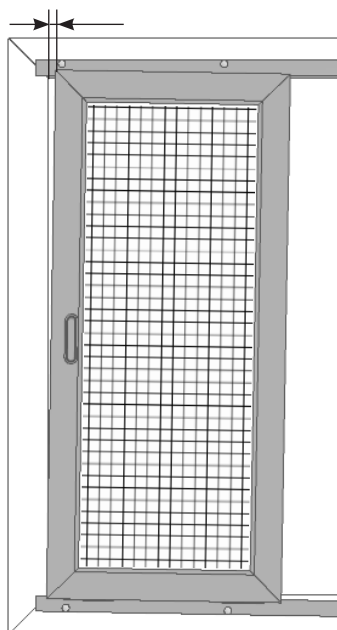
 **Zum Abdichten von kleinen Lichtspalten, PE-Dichtkeil verwenden.**

Montageanleitung

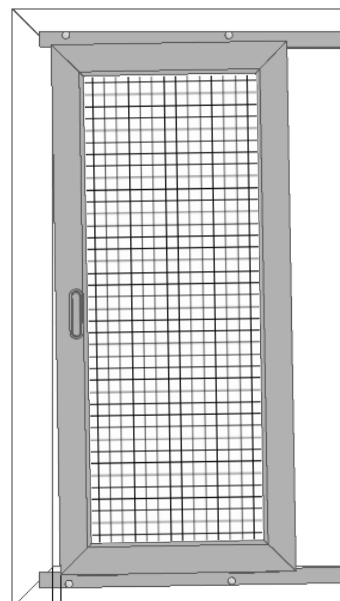
Schiebeanlage ST3/7 1-flügelig mit 1-facher Laufschiene **seitlich offen**



⚠ Höhenverstellbare Laufrollen können nachjustiert werden, um kleine Montageungenauigkeiten auszugleichen.



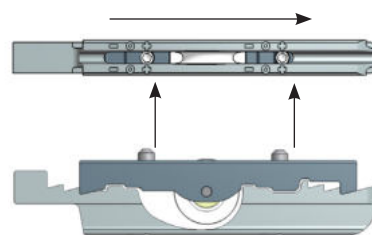
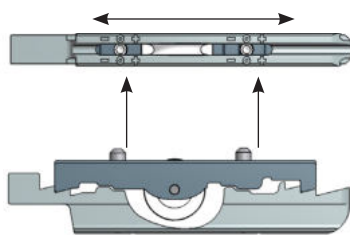
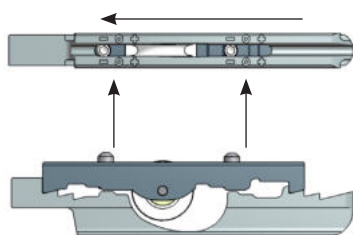
links (-) rechts (+)



links (+) rechts (-)

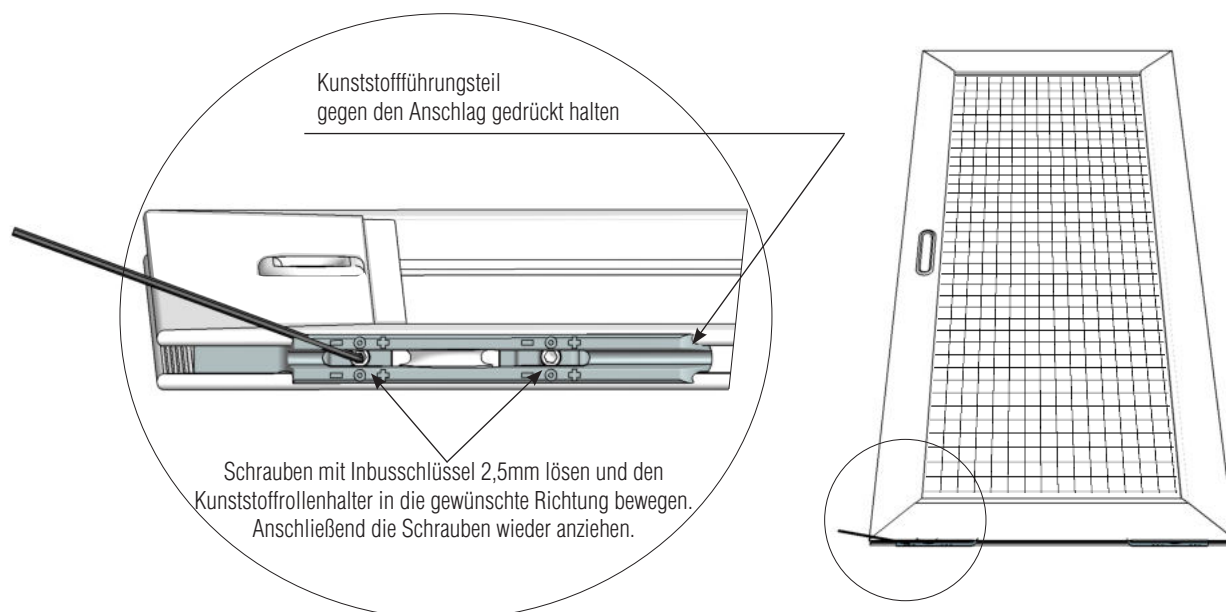
Durch Verschieben des Kunststoffrollenhalters in die (-) Richtung, wandert der **Schiebeflügel** auf dieser Seite um **1 mm nach unten**.

Durch Verschieben des Kunststoffrollenhalters in die (+) Richtung, wandert der **Schiebeflügel** auf dieser Seite um **1 mm nach oben**.



Maximaler Verstellbereich 2 mm (eine Seite nach unten, die andere Seite nach oben)!

Da in der Regel die Breite zur Höhe im Verhältnis 2:1 steht, kann der Schiebeflügel oben um 4 mm nach links oder 4 mm nach rechts geschwenkt werden.



In Gewindestift eingesteckter Inbusschlüssel zeigt die aktuelle Höhenposition der Laufrolle.