

# Montageanleitung



## Schiebeanlage ST3/1 1-flügelig mit 1-facher Laufschiene **seitlich offen**

Folgen Sie bitte unbedingt diesen Anweisungen!

### Zu Ihrer Sicherheit



- Stellen Sie sicher, dass der Bereich unterhalb der Tür während der Montage nicht betreten wird.
- Bei Arbeiten unter angehobenen Teilen oder Arbeitseinrichtungen müssen diese mit geeigneten Einrichtungen gegen Herabfallen gesichert werden.
- Das Insektenschutzgitter ist nicht als Absturzsicherung geeignet.
- Die Montage darf ausschließlich von Fachpersonal durchgeführt werden.



### Allgemeine Hinweise



- Am Produkt dürfen keine Änderungen, An- oder Umbauten vorgenommen werden.
- Prüfen Sie die Teile vor der Montage auf ordnungsgemäßen Zustand und Richtigkeit der Lieferung. Es dürfen keine beschädigten, unvollständigen oder offensichtlich mangelhaften Teile montiert werden.



**Bitte lesen Sie sich diese Montageanleitung aufmerksam durch. Für Fehler, die durch falsche Montage entstehen, übernehmen wir keine Haftung!**  
Zur Montage ausschließlich Edelstahlschrauben verwenden.

### Zubehör



Anschlagwinkel  
2 x 13 48 42

4 x

SK 2,9 x 9,5  
15 04 29.09.TX



Anschlagwinkel  
2 x 13 48 43



Schiebeflügel-  
arretierung  
2 x 13 48 37

2 x

LK 2,9 x 16  
15 05 29.16.TX

**Werden nur bei Bestellung mit  
Montagebohrungen mitgeliefert !**



RK 3,5x13  
15 03 35.13.TX



Abdeckkappe  
14 23 91



Positionier-  
lehre  
16 48 02



Inbusschlüssel  
17 06 25.25



Bohrlehre  
16 48 51

### Empf. Hilfsmittel



Bohrlehre  
16 48 50



Acrylat-  
Klebeband  
12 25 20.08

### Empfohlene Werkzeuge und Hilfsmittel



Wasserwaage



Akku-  
Bohrschrauber



TX10  
TX15  
TX20  
Schraub-  
dreher

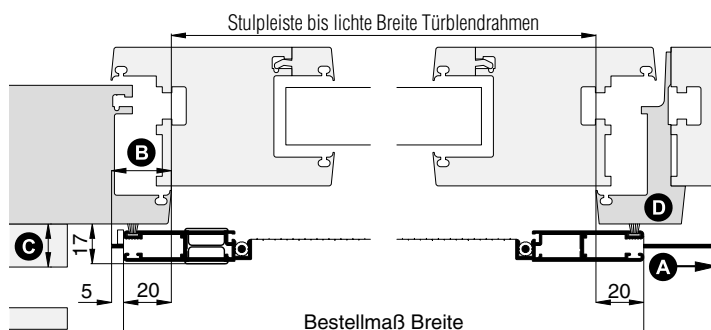


HSS Alubohrer  
ø 2,2 mm  
ø 2,9 mm  
ø 4,0 mm  
Kegelsenker  
ø 9,8 mm

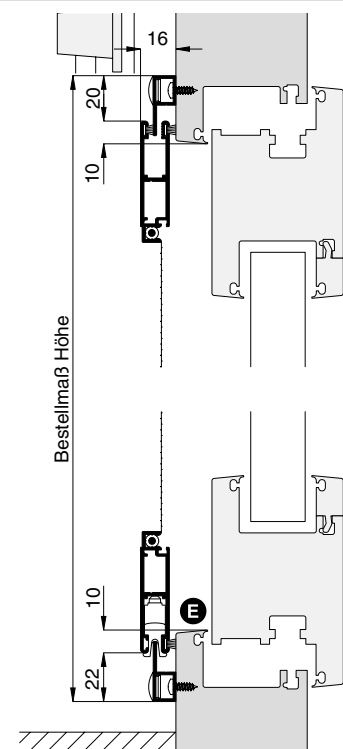


Tiefenloch-  
markierer  
17 03 60

### Horizontalschnitt



### Vertikalschnitt



# Montageanleitung

Schiebeanlage ST3/1 1-flügelig mit 1-facher Laufschiene **seitlich offen**



## 1 Laufschiene Montagebohrungen (falls mitbestellt, weiter mit Schritt 2)

Mit Bohrer  $\varnothing$  4,0 mm die Laufschiene, in Abstand von 110 mm von den Enden, dann alle 400-500 mm von vorne durchbohren. Danach mit dem Kegelsenker die erste Profilwand durchsenken.

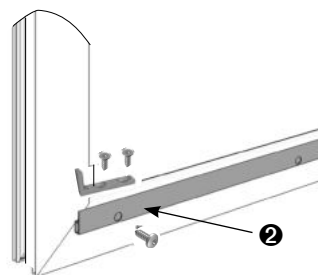
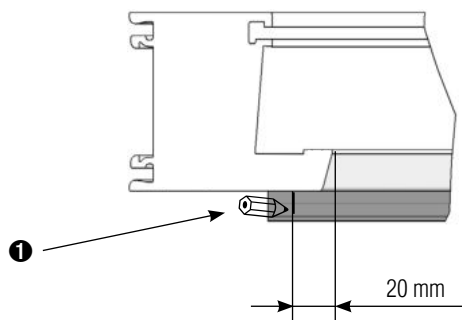
## 2 Untere Laufschiene montieren

Untere Laufschiene nach den angegebenen Maßen vor dem Blendrahmen positionieren. Durch die Montagebohrungen vorbohren und mit RK 3,5x13 anschrauben.

**!** Im vorderen und hinteren Laufschienebereich (800 mm), noch nicht anschrauben !

**!** Zum Fixieren der Laufschiene beim Ausrichten, Acrylat-Klebeband benutzen. Bei Holz- und Kunststofffenster mit Bohrer  $\varnothing$  2,2 mm vorbohren. Bei Alufenster mit Bohrer  $\varnothing$  2,9 mm vorbohren.

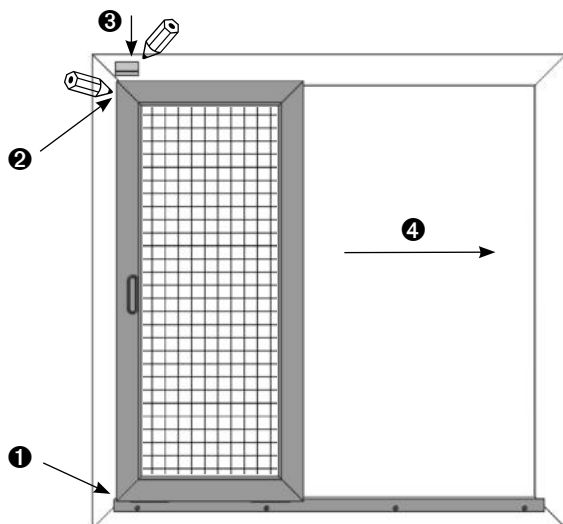
## 3 Endanschlage fur den Schiebeflugel montieren



**1** Mit Bleistift Schlie- und Parkposition markieren.

**2** Laufschiene leicht nach auen biegen, Vorderkante Bohrlehre 164851/50 an den Markierungen der Schlie- und Parkposition anlegen. Mit Bohrer  $\varnothing$  2,2 mm durch die ersten zwei Bohrbuchsen vorbohren und Anschlagwinkel mit SK 2,9x9,5 anschrauben.

## 4 Obere Laufschiene montieren



**!** Bei Option Flugelspaltichtung wird die Lange der Dichtung vor Ort angepasst.

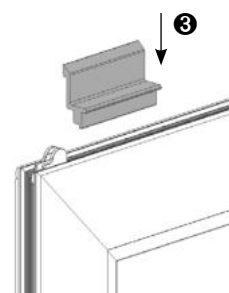
**1** Schiebeflugel aufsetzen und gegen den Endanschlag fahren.

**2** Auenkante des Schiebeflugels anzeichnen.

**3** Positionierlehre 164802 auf den Schiebeflugel stecken und Oberkante Positionierlehre anzeichnen.

**4** Schiebeflugel entlang der Laufschiene bewegen. Oberkante Positionierlehre mehrfach anzeichnen.

Punkt **1** und **2** fur die Parkposition wiederholen.

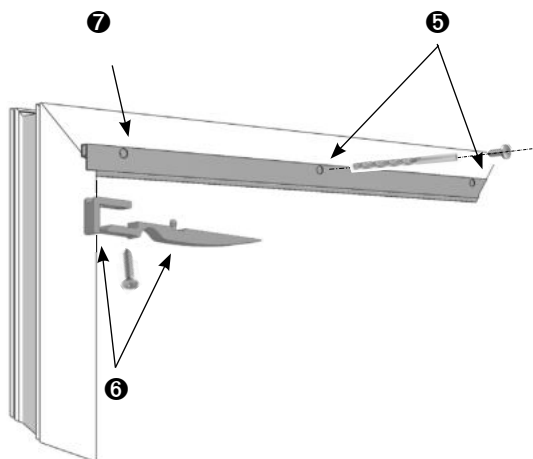


# Montageanleitung

Schiebeanlage ST3/1 1-flügelig mit 1-facher Laufschiene **seitlich offen**



 Bei Holz- und Kunststofffenster mit Bohrer  $\varnothing$  2,2 mm vorbohren. Bei Alufenster mit Bohrer  $\varnothing$  2,9 mm vorbohren.



⑤ Oberkante Laufschiene nach den Markierungen ausrichten. Durch die Montagebohrungen vorbohren und mit RK 3,5x13 anschrauben. Abdeckkappen aufstecken.

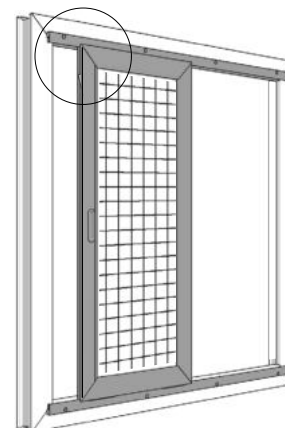
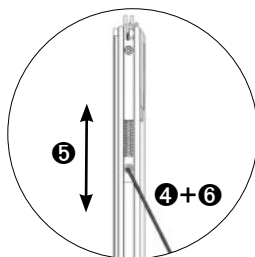
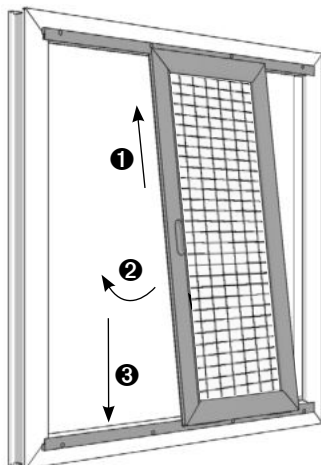
⑥ Bohrlehre 164851/50 an der Markierungen der Außenkante (Punkt ②) ansetzen. Mit Bohrer  $\varnothing$  2,2 mm für die Schiebeflügelarretierung und Anschlagwinkel durch die beide äußeren Bohrbuchsen vorbohren. Mit LK 2,9x16 anschrauben.


 ⑦ Den vorderen und hinteren Laufschienebereich (800 mm) zum Schluss anschrauben!

 Zum Fixieren der Laufschiene beim Ausrichten, Acrylat-Klebeband benutzen.

## 5 Schiebeflügel einhängen

Oberkante Schiebeflügel an der oberen Laufschiene ansetzen, so dass die Laufschiene in den Schiebeflügelführungen gefahren wird. Schiebeflügel bis zum Anschlag nach oben schieben ①, unten einschwenken ②, auf die untere Laufschiene positionieren und ablassen ③.



 Die Federkraft der Schiebeflügelführung (⑤) kann bei Bedarf variabel angepasst werden:

- weich (Standard): das Unterteil ist komplett ausgefedert,
- stramm: das Unterteil ist so weit hochgeschoben, dass die Gabel der Schiebeflügelführung sich noch bis auf das Niveau des Flügels herunterdrücken lässt.

Dazu Inbusschraube mit dem mitgelieferten Inbusschlüssel lösen ④, Federkraft einstellen und Inbusschraube wieder anziehen ⑥.

Auf der Griffgegenseite kann die Schiebeflügelführung (Unterteil) komplett hochgeschoben werden (Feder auf Block). Dadurch kann der Effekt der Aushängesicherung erzielt werden und gleichzeitig bei sehr schmalen Flügeln ein Kippen verringert werden.

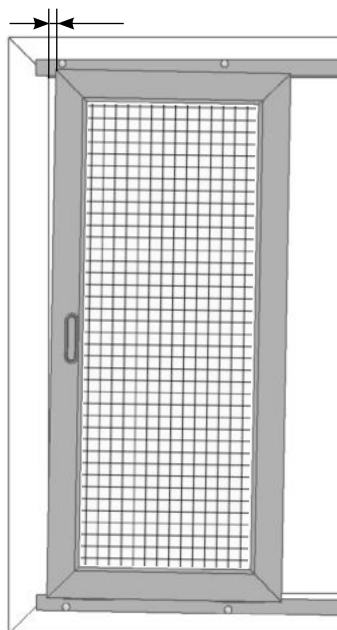
 Entwässerungsbohrungen (falls nicht mitbestellt), bei wetterseitig montierten Elementen an entsprechenden Stellen setzen.

# Montageanleitung

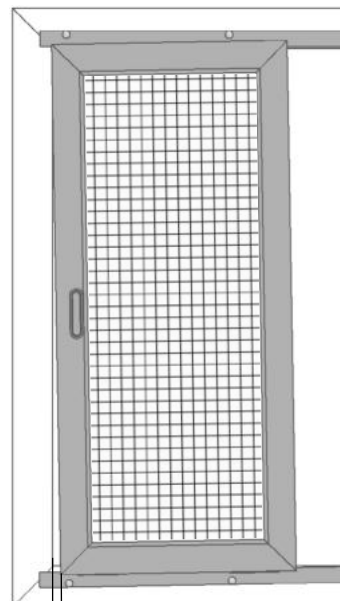
Schiebeanlage ST3/1 1-flügelig mit 1-facher Laufschiene **seitlich offen**



⚠ Höhenverstellbare Laufrollen können nachjustiert werden, um kleine Montageungenauigkeiten auszugleichen.



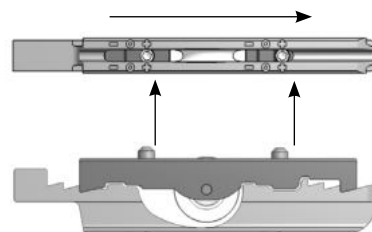
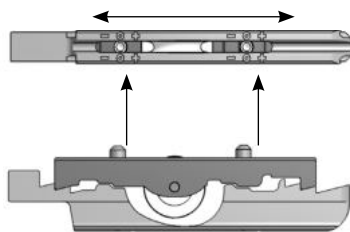
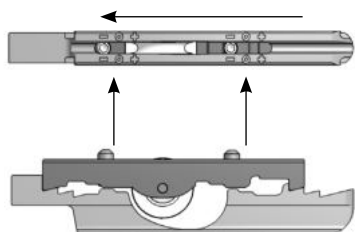
links (-) rechts (+)



links (+) rechts (-)

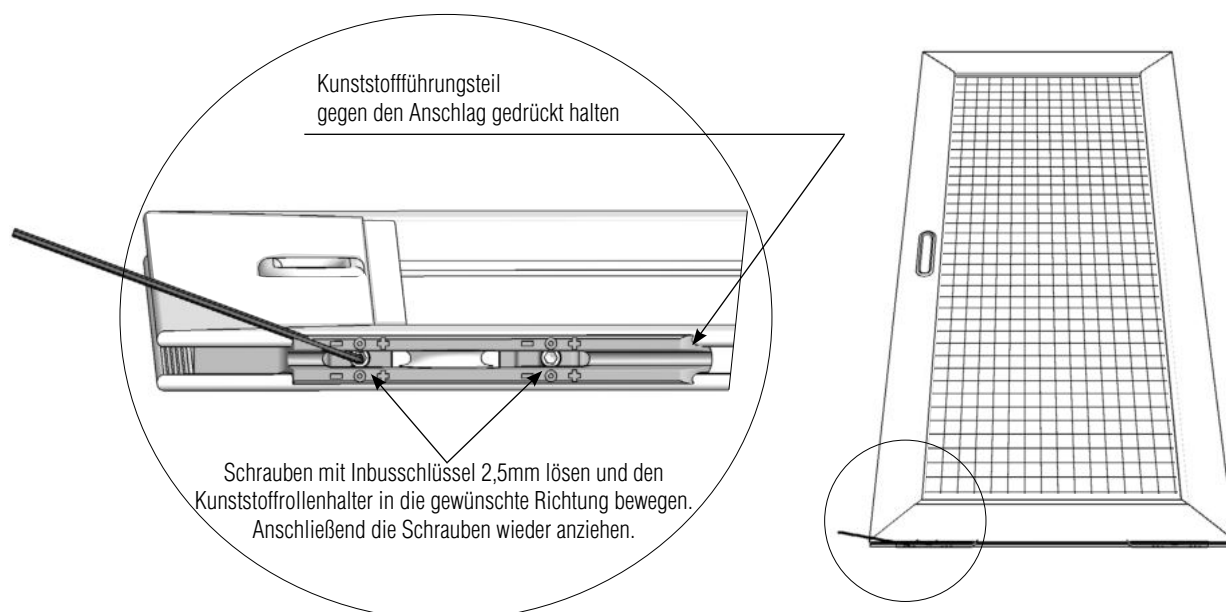
Durch Verschieben des Kunststoffrollenhalters in die ( - ) Richtung, wandert der **Schiebeflügel** auf dieser Seite um **1 mm** nach **unten**.

Durch Verschieben des Kunststoffrollenhalters in die ( + ) Richtung, wandert der **Schiebeflügel** auf dieser Seite um **1 mm** nach **oben**.



Maximaler Verstellbereich 2 mm (eine Seite nach unten, die andere Seite nach oben)!

Da in der Regel die Breite zur Höhe im Verhältnis 2:1 steht, kann der Schiebeflügel oben um 4 mm nach links oder 4 mm nach rechts geschwenkt werden.



In Gewindestift eingesteckter Inbusschlüssel zeigt die aktuelle Höhenposition der Laufrolle.