

Spannrahmen

Montage: **gefederte Winkellaschen** (gesteckt)

Empfehlung
halbflächenversetzte und flächenversetzte Fenster
 mit eng anliegendem Rollladenpanzer

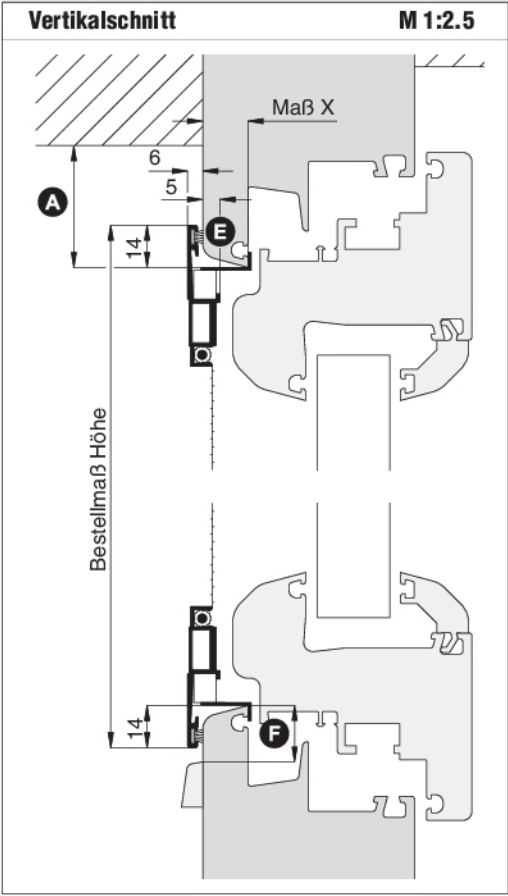
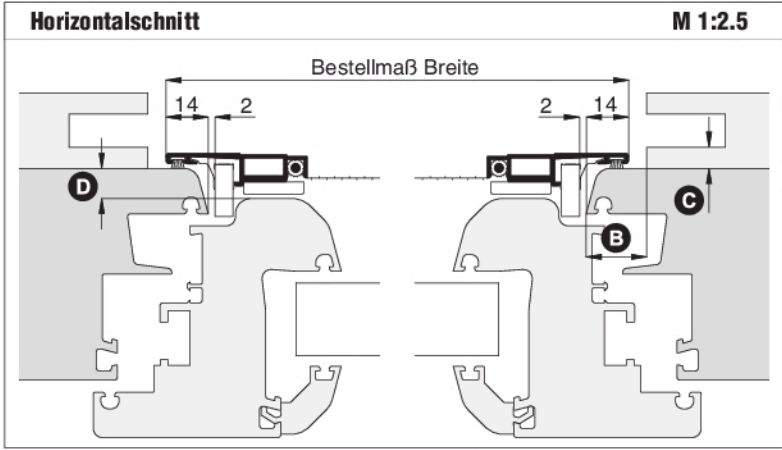
Variante
SP5/10

Preisgestaltung
 Spannrahmen Preisliste 4 Seite 3



Bestellmaße

Breite	=	lichte Breite Fensterblendrahmen	+ 28 mm
Höhe	=	lichte Höhe Fensterblendrahmen	+ 28 mm
Maß X	=	Blendrahmenüberschlagsbreite	



Worauf Sie unbedingt achten sollten	alternativ
A obere Blendrahmenüberstandsfläche mind. 15 mm (inkl. Verschiebespiel 20 mm)	Bestellmaß Höhe verringern (Mindestauflagefläche 10 mm)
B Spannrahmenauflagefläche am seitlichen Blendrahmen mind. 15 mm	SP1/42 SP1/43
C Abstand der Rolladenführung zum Blendrahmen mind. 7 mm	SP1/42 SP1/43
D mind. 9 mm Flächenversatz zwischen Blendrahmen und Flügel	nachfragen
E geringere Auflagefläche bei stark gesoftetem Blendrahmenprofil	SP5/30
F Abstand der Wasserschlitzkappe vom Rand des Blendrahmens mind. 14 mm	SP1/42 SP1/43

